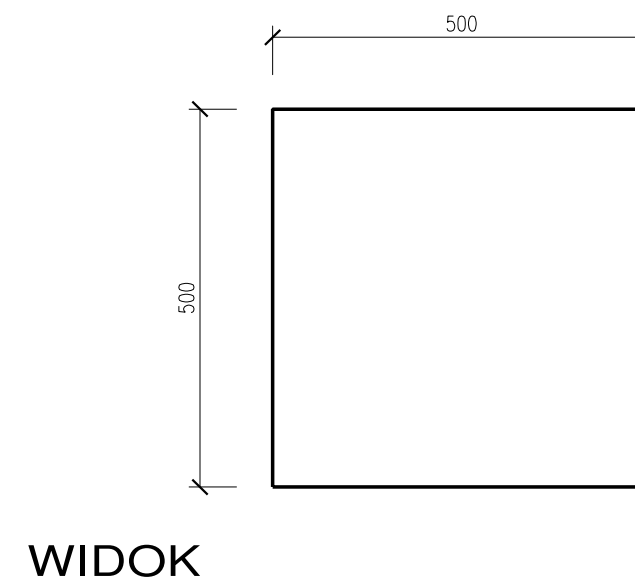
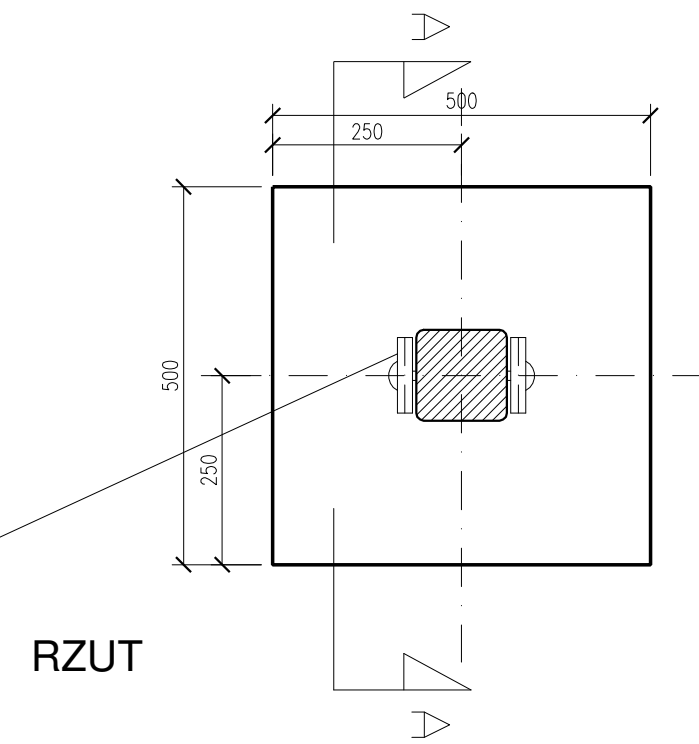
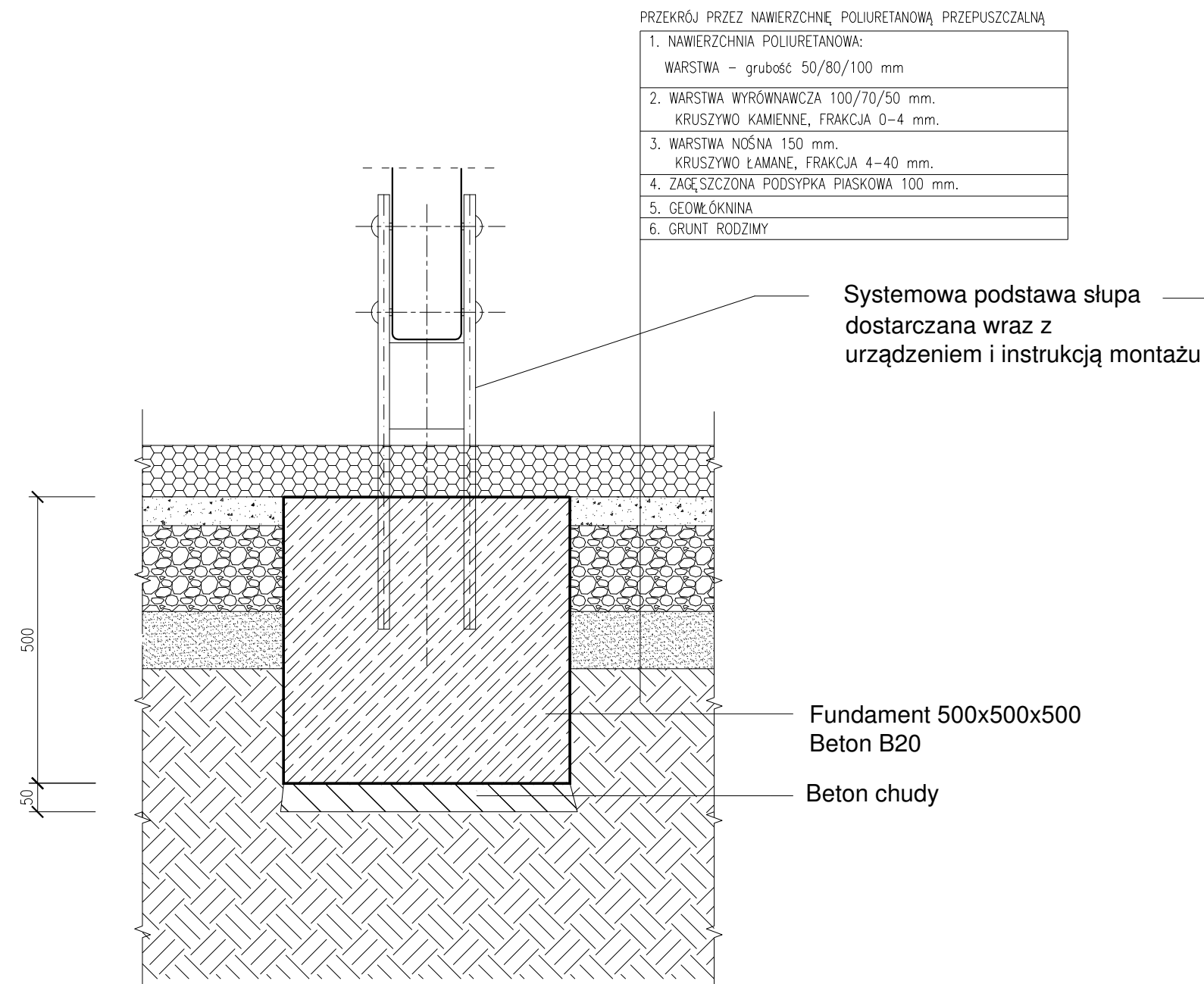


Typowy fundament. Dopuszcza się zastosowanie innego systemu odpowiedniego dla specyfiki wybranych urządzeń. Przed przystąpieniem do prac szczegóły uzgodnić z dostawcą urządzeń.



ADRES OBIEKTU BUDOWLANEGO			
GMINA	MIEJSCOWOŚĆ	ULICA	NR
JASTRZĘBIE-ZDRÓJ	JASTRZĘBIE-ZDRÓJ	ŚLĄSKA	6
DZIAŁKA OBIEKTU BUDOWLANEGO			
NR DZIAŁKI		OBREĘB	
31			
JEDNOSTKA PROJEKTOWA			
UTEKO Sp. z o.o.			
51-640 WROCŁAW, UL. BRACI GIERYMSKICH 156			
TEL./FAX: 071/ 3461909			

ELEMENTY MOCUJĄCE (KOTWY, TULEJE, BLACHY) ZOSTANĄ DOSTARCZONE WRAZ Z URZĄDZENIEM

**UWAGA:**

Prawa autorskie tego rysunku są własnością spółki UTEKO. Niniejszy rysunek jest wydany pod warunkiem, że nie będzie kopiowany, ani udostępniany w całości lub częściach, bez uzgodnienia z UTEKO.

Nie należy odmierzać wymiarów z rysunku ani używać go jako szablonu. Przed przystąpieniem do prac budowlanych wymiary sprawdzić w naturze. W przypadku stwierdzenia niezgodności należy zwrócić się do projektanta.

		IMIĘ I NAZWISKO	NR. UPR.	PODPIS
ARCH.	PROJEKTOWAŁ	DR INŻ. ARCH. MACIEJ STOJAK	185/00/DUW	
	SPRAWDZIŁ	DR INŻ. ARCH. TOMASZ MYCZKOWSKI	LOIA/4/2003/GW	
	OPRACOWAŁ	MGR INŻ. ARCH. JAKUB CHOJNACKI		

OBIEKT / ZAKRES OPRACOWANIA	SKALA	BRANŻA
TYPOWY SZKOLNY PLAC ZABAW Z NAW. SYNTETYCZNĄ WG WYTYCZNYCH PROGRAMU MEN „RADOSNA SZKOŁA”	1:10	A
	STADIUM	DATA
	PB	08.2013
RYSUNEK		NR RYS.
PODSTAWA SŁUPA WRAZ Z FUNDAMENTOWANIEM		RS-JAS.A-04